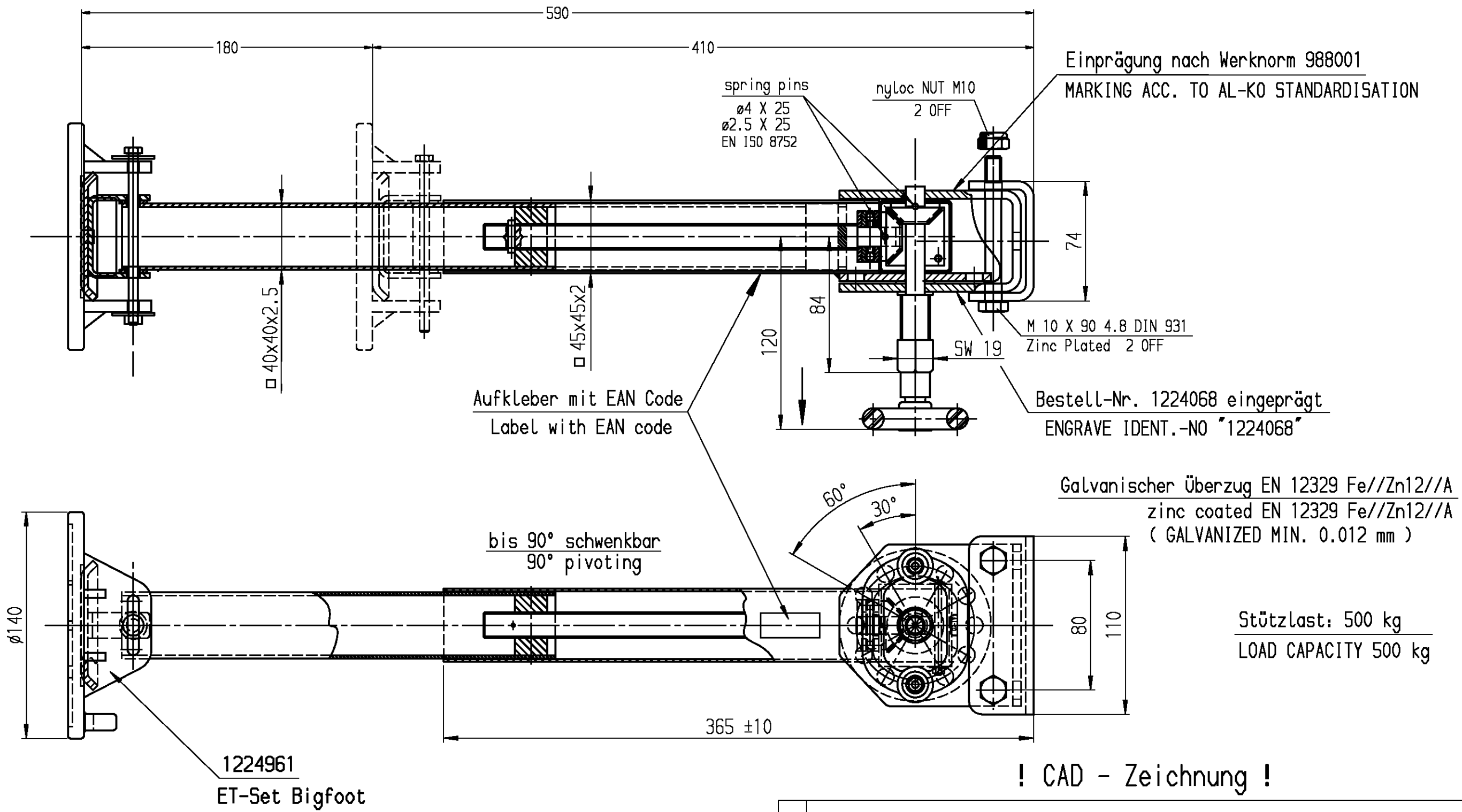


Schutzvermerk nach DIN ISO 16016 beachten!!

ausgegeben von: FENGLER 13.03.2023 12:13:32

Schutzvermerk nach DIN ISO 16016 beachten  
 © Alle Rechte bei AL-KO, auch für Schutzrechtsanmeldungen. Alle Verfügungsbefugnisse, wie Kopie- und Weitergaberecht, bei uns.



! CAD - Zeichnung !

RevS.	Änderungstext		Werkstoff	NORM	Halbzeug	NORM	Ident-Nr.	
	Oberfläche nach EN ISO 1302	zul. Abweichung n. ISO 2768 m	*	*	*	*	*	
			Gewicht	5.0 kg	Maßstab	1:2.5	Format	A3
			Datum	12.03.07	Name	Bissinger	Benennung	Hubstütze 410/590 - 500kg CORNER STEADY 410/590 - 500kg
			Gepr.	*		*		BL.-Nr. 1
			Norm					1 BL.-Anz.
			<b>ALKO</b> ALOTS KOBER GmbH D-89359 Kötz		Ident-Nr.	1224068	Klass.-Nr.	170302
RevS.	Änd.-Nr.	Datum	Name	Urspr.	Ers. f.	Ers. d.		

Finale Freigabe